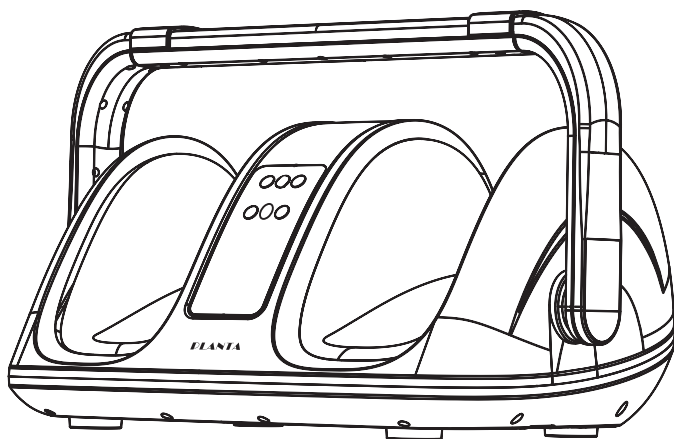


PLANTA

РУКОВОДСТВО ПО ЭКСПЛУАТАЦИИ

МАССАЖЕР ДЛЯ НОГ FOOT MASSAGER PLANTA MF-13



Мы на YouTube:



Посетите наш сайт:



www.planta-russia.ru

ВНИМАНИЕ! СОХРАНИТЕ ДАННОЕ РУКОВОДСТВО ПО ЭКСПЛУАТАЦИИ ДЛЯ ДАЛЬНЕЙШЕГО ИСПОЛЬЗОВАНИЯ!

Уважаемый покупатель! Благодарим Вас за приобретение продукции Planta.

Массажер для ног PLANTA MF-13 – это эффективный массажер для ног, сочетающий в себе несколько видов массажа, идеально продуманный для удобного использования.

С помощью массажера MF-13 Вы сможете наслаждаться массажем в любое время, не выходя из дома. Устройство используется для массажа стоп, лодыжек, икр и рук с помощью различных техник роликового массажа. Массаж с его помощью оказывает расслабляющее и стимулирующее действие, уменьшает напряжение и повышает тонус в мышцах, помогает избавиться от усталости и боли в ногах и руках. Функция подогрева стимулирует кровообращение. Массажер MF-13 идеально подходит для тех, кто долго стоит на работе на ногах и испытывает дискомфорт, а также для тех, кто ведет сидячий или малоподвижный образ жизни.

В данной модели предусмотрено 3 автоматических и 3 ручных режима массажа – благодаря данному разнообразию Вы сможете подобрать режим, идеально подходящий именно под Ваши нужды.

Данное устройство не является полноценной заменой медицинской терапии или физиотерапии. Если Вы не уверены, что этот массажер Вам подходит, проконсультируйтесь с Вашим лечащим врачом.

Устройство предназначено для личного использования. Оно не предназначено для использования в коммерческих целях любого рода, а также для использования в лечебных учреждениях. Чтобы использовать все преимущества Вашего массажера, внимательно изучите руководство по эксплуатации и следуйте правилам ухода и техники безопасности. Это продлит срок службы Вашего массажера.

Сохраните это руководство по эксплуатации для использования в будущем или при передаче устройства другому лицу. Для получения дополнительной информации посетите наш сайт: www.planta-russia.ru

 **ВНИМАНИЕ!**
МАССАЖЕР НЕ ЯВЛЯЕТСЯ ТОВАРОМ МЕДИЦИНСКОГО НАЗНАЧЕНИЯ!

Примечание: пользователь понимает и принимает все риски, связанные с использованием массажера не по назначению, а также без соблюдения техники безопасности и иных правил применения, прописанных в данном руководстве по эксплуатации.

Требования по безопасности



Перед использованием внимательно прочитайте все инструкции и меры безопасности:

- Данное устройство работает от электросети. Поэтому на него распространяются те же правила безопасности, что и на любые другие электроприборы.
- Прибор предназначен для личного использования.
- Перед использованием убедитесь в том, что все детали прибора находятся в исправном состоянии. В случае обнаружения дефекта или неисправности не используйте прибор и обратитесь в службу поддержки.
- Ремонт прибора могут проводить только квалифицированные специалисты. Не открывайте прибор самостоятельно. Отдельные компоненты этого прибора нельзя разбирать, ремонтировать или переустанавливать.
- Никогда не используйте прибор в непосредственной близости от источников тепла.
- Данный прибор не предназначен для использования лицами с ограниченными физическими, сенсорными или психическими возможностями, а также лицами, не имеющими достаточного опыта или знаний для обращения с прибором, кроме случаев использования устройства под контролем ответственного лица или после получения необходимой информации.
- Следите за тем, чтобы дети не использовали прибор в качестве игрушки.
- Перед чисткой всегда отключайте прибор от электросети. Во время чистки следите, чтобы жидкость не попадала на переключатели и кнопки прибора. Устройство может использоваться только в абсолютно сухом состоянии. Лучше проводить чистку влажной тканью.
- Не вставляйте иголки или иные острые предметы в прибор.
- Никогда не используйте данный прибор совместно с электромедицинским оборудованием и электронными системами жизнеобеспечения, такими как: аппараты для искусственной вентиляции легких или переносными медицинскими устройствами, такими как электрокардиограф. Данный прибор может стать причиной нарушений в работе вышеуказанного медицинского оборудования.
- Используйте устройство только в сети с соответствующим напряжением.
- Кабель не должен касаться острых краев.

- Для отключения или транспортировки прибора не тяните за кабель.
- Если Вы не используете устройство, отключите его от электрической сети.
- Используйте устройство только в абсолютно сухих помещениях, убедившись, что Ваше тело также сухое. Запрещено использовать устройство в ванной комнате, душе, в бассейне, сауне и вне помещения.
- НИКОГДА не используйте массажер во время сна и не засыпайте во время выполнения массажа.
- Запрещено разбирать устройство. В нем нет деталей, которые мог бы отремонтировать пользователь.
- Запрещено снимать панели устройства, т.к. ремонт внутренних компонентов может проводиться только квалифицированными специалистами.
- Не размещайте массажер на солнце или в месте с температурой выше 40 °С, так как это приведет к выцветанию материала, из которого изготовлен массажер, а также к возможному выведению из строя внутреннего механизма.
- Не допускайте зажимания провода питания или попадание его под основание массажера.
- Не наступайте на массажные ролики, так как это может привести к их поломке.
- Если шнур питания поврежден, во избежание опасности необходимо заменить его в сервисном центре или у квалифицированного специалиста.
- В устройстве имеются нагревающиеся поверхности. Лица, чувствительные к воздействию тепла, должны учитывать, что срок полезного действия устройства составляет 15 минут и использовать устройство можно только под наблюдением.



ВНИМАНИЕ!

Предупреждения

- Перед использованием устройства проконсультируйтесь с врачом, если Вы:
 - беременны;
 - используете кардиостимулятор и т.п.;
 - страдаете одним из перечисленных заболеваний: грипп, лихорадка, ва-

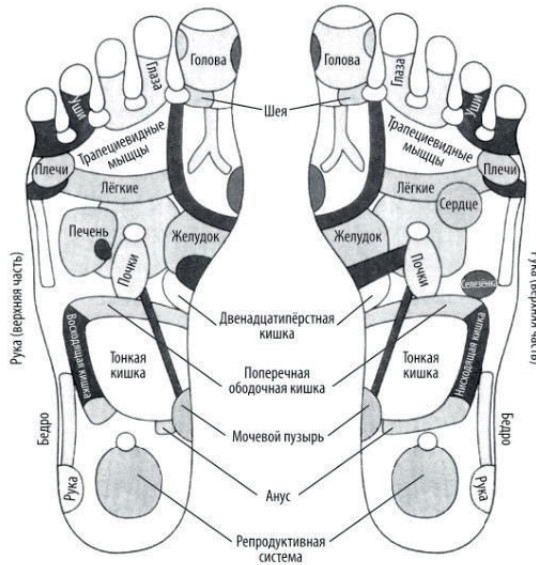
рикозное расширение вен, тромбоз, гепатит, диабет, воспаление, ишиас, выпадение межпозвоночных дисков, любые болезни позвоночника, суставов и др.;

- проходите реабилитацию после операции.
- Не используйте прибор, если на ногах имеются открытые раны, ожоги, гематомы, опухоли и т.п.
- Не используйте устройство, находясь под воздействием алкоголя.
- Остановите массаж, если Вы почувствуете неприятные или болезненные ощущения.
- Если во время или после использования устройства у Вас появилась боль в нижних конечностях, немедленно прекратите использование и обратитесь к врачу.
- Нельзя оставлять работающее устройство под подушками, одеялами и т.п.

Примечание! Если Вы используете устройство непосредственно перед сном, помните, что массаж может оказывать стимулирующее воздействие и вызвать бессонницу.



Внимание! Ни в коем случае не используйте абразивные или агрессивные чистящие средства и не погружайте устройство в воду.



Акупунктурный роликовый массаж стоп

Принцип работы прибора основан на вращающихся массажных роликах, оказывающих благотворное воздействие на определённые точки подошвы стоп. Сами ролики разной конфигурации, что позволяет массировать все зоны стопы. Специальная роликовая конфигурация воздействует на всю поверхность ступни, боковой дуги, подошвы.

Компрессионный массаж стоп, икр и голеней

В результате компрессии улучшает кровообращение, что позволяет избавиться от отеков, спазмов мышц, неприятных ощущений, усталости. Такой прессомассаж усиливает эффективность роликового массажа.

Массаж Шицу

Воздействует на акупунктурные точки, гармонизирует работу организма и приводит в тонус. Оказывает общее релаксирующее действие, снимает напряжение, способствует улучшению сна.

Рефлексология

Ступня является наиболее сложной чувствительной областью человеческого тела, на которой находятся рефлекторные зоны нервной системы. Зачастую массаж стопы с воздействием рефлексотерапии на акупунктурные точки избавляет от общей усталости, устраняет боль и помогает болезням покинуть ваш организм. Суть метода в том, что под воздействием на отдельные части тела происходит оздоровление всего организма в целом.

5 главных преимуществ массажа:

1. Снятие стресса.

Стресс на работе, учебе, дома и от повседневной жизни имеет огромное влияние на нашу жизнь и на наше здоровье. При помощи массажа можно с легкостью и удовольствием избавиться от стресса и отдохнуть.

2. Улучшение сна.

Стресс, тревожность и зажимы в мышцах негативно сказываются на качестве сна. Избавившись от них при помощи массажа, Вы сможете засыпать быстрее и легче. Чем лучше Вы спите ночью, тем лучше Вы чувствуете себя днем.

3. Улучшение общего физического состояния.

Массаж помогает расслабиться и восстановиться как профессиональным спортсменам, так и людям, которые занимаются спортом для поддержания хорошего здоровья. Массаж, направленный на мышцы, проработанные во время тренировки, помогает быстрее расслабить и восстановить мышцы.

4. Снижение артериального давления и частоты сердечного ритма.

Стресс зачастую ассоциируется с высоким артериальным давлением и повышением частоты сердечного ритма – это может стать причиной ряда серьезных заболеваний, связанных с сердцем. Согласно многочисленным исследованиям, массаж является отличным способом снижения артериального давления.

5. Улучшение иммунитета.

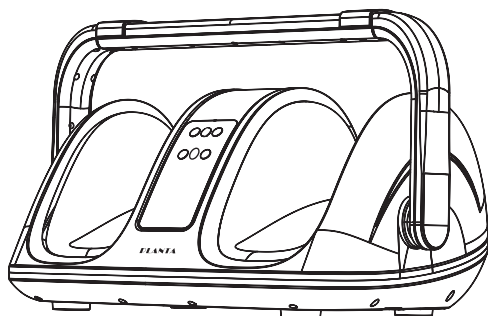
Массаж улучшает защитные функции организма, делает иммунитет крепче и помогает телу справляться с многочисленными бактериями и вирусами, которые ежедневно нас окружают.

Описание массажера:

Комплектация:

1. Массажер для ног
2. Пульт ДУ
3. Адаптер питания

1



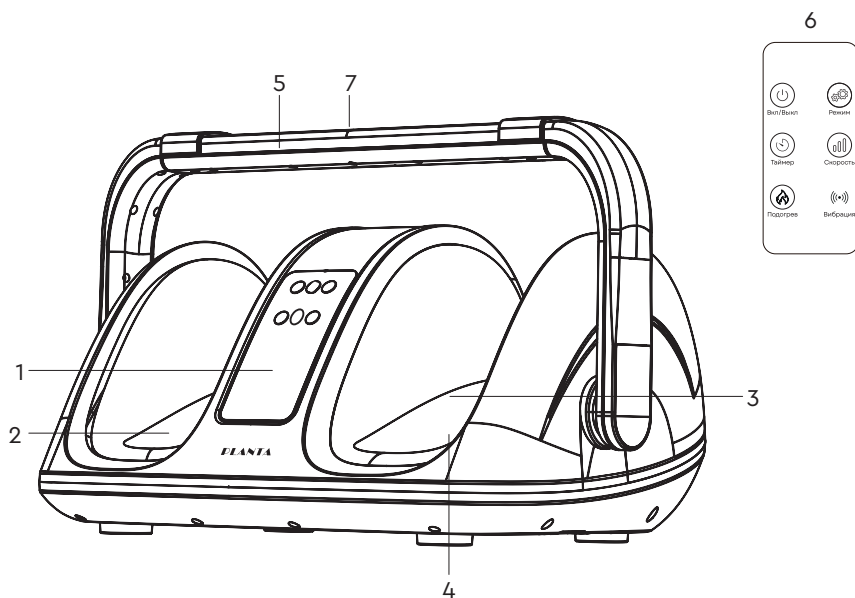
2



3



Описание массажера:



1. Панель управления с дисплеем
2. Отверстия для ног
3. Съемные моющиеся защитные чехлы
4. Роликовые массажеры
5. Регулируемая ручка-опора с вращением на 360 градусов
6. Пульт ДУ
7. Кнопка для изменения угла фиксации ручки-опоры

Использование массажера

ОПИСАНИЕ КНОПОК НА ПАНЕЛИ УПРАВЛЕНИЯ И ПУЛЬТЕ ДУ

Панель управления

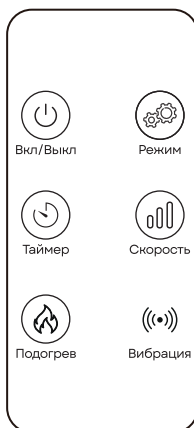








Вкл/Выкл Режим Таймер



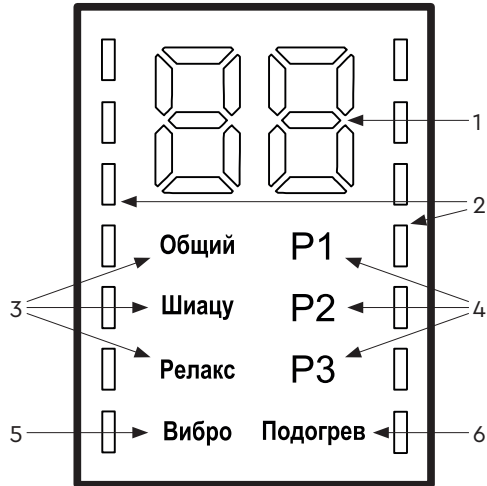
Подогрев Вибрация Скорость

Пульт ДУ



	ВКЛ/ВЫКЛ: Нажатие на данную кнопку на панели управления или пульте ДУ включает и выключает устройство. Долгое нажатие на кнопку переводит устройство в спящий режим, для выхода из спящего режима необходимо нажать на любую кнопку на панели управления.	
	РЕЖИМ: В устройстве предусмотрено 3 автоматических и 3 пользовательских режима. Описание данных режимов ниже.	
Автоматические	P1	Оздоровительный массаж, расслабляет и снимает усталость.
	P2	Массаж акупунктурных точек стоп, направленный на проработку зон, отвечающих за деятельность головы, шеи, поясницы, плеч.
	P3	Массаж акупунктурных точек стоп, направленный на проработку зон, отвечающих за деятельность кишечника, печени и желудка.
Пользовательские	Общий	Общий разминающий массаж, при котором Вы можете регулировать скорость массажа.
	Шиацу	Акупунктурный массаж, при котором Вы можете регулировать скорость массажа.
	Релакс	Расслабляющий массаж, при котором ролики попеременно вращаются как по часовой стрелке, так и против нее, и Вы можете регулировать скорость массажа.
	СКОРОСТЬ: 3 уровня скорости для пользовательских режимов массажа.	
	ВИБРАЦИЯ: 2 уровня вибрации.	
	ПОДОГРЕВ: 3 уровня подогрева: 42 °С, 46 °С, 50 °С.	
ВНИМАНИЕ! Если температура в помещении меньше 25 °С, то в уровнях нагрева массажера могут быть отклонения.		
	ТАЙМЕР: установка автоматического таймера для массажа: 5/10/15/20/25/30 мин. Одно нажатие имеет шаг в 5 мин.	
ВНИМАНИЕ! Рекомендуемое время для массажа 15 минут.		

Описание дисплея



1. Индикатор, отображающий обратный отсчет установленного времени массажа/установленный уровень скорости вращения массажных роликов.
2. Индикаторы, отображающие установленный уровень подогрева.
3. Индикаторы, отображающие активную работу одного из 3-х пользовательских режимов.
4. Индикаторы, отображающие активную работу одного из 3-х автоматических режимов.
5. Индикатор, отображающий активную работу функции вибромассажа.
6. Индикатор, отображающий активную работу функции подогрева.

Эксплуатация прибора

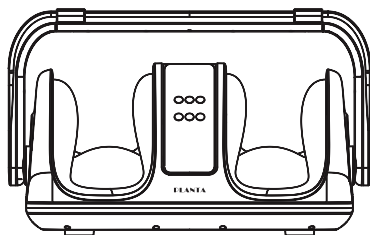
На время проведения процедуры рекомендуется не надевать на ноги одежду, содержащую крупные пуговицы, молнии и другие элементы, которые будут мешать при проведении массажа.

Массаж должен быть умеренно сильным, приятным и успокаивающим. При первом появлении боли или дискомфорта, сразу же прекратите процедуру и проконсультируйтесь с врачом!

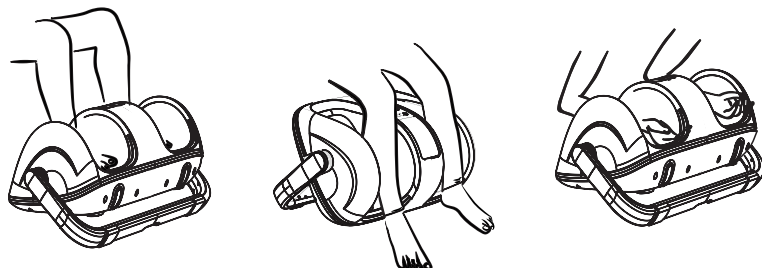
⚠ Внимание! Используйте прибор только в положении сидя. Запрещается вставать на прибор!

Внимательно прочтите инструкцию и указания по технике безопасности.

1. Извлеките массажер из коробки. Удалите все упаковочные материалы.
2. Внимательно осмотрите массажер на предмет возможных дефектов, трещин или других повреждений. При их обнаружении не используйте прибор и обратитесь к продавцу или в службу поддержки.
3. Поставьте массажер на полу перед собой, сядьте. Массажер рекомендуется использовать таким образом, чтобы панель управления была перед Вами.



4. Подключите адаптер питания к штепсельному гнезду электропитания на устройстве. Нажмите кнопку Вкл/выкл.
5. Выберите вариант использования массажера:



6. При помощи панели управления или пульта ДУ выберите или настройте необходимый Вам режим.

Нажмите кнопку «РЕЖИМ» на пульте ДУ или на панели управления и выберите одну из 3х автоматических программ («Р1», «Р2», «Р3») или одну из 3х пользовательских программ (Общий/Шиацу/Релакс).

7. При использовании пользовательского режима используйте кнопку «Скорость» на пульте ДУ или на панели управления для установки комфортной скорости (интенсивности) вращения массажных роликов. Скорость Вы можете менять на протяжении всего времени процедуры массажа.
8. Вы можете использовать кнопку «Вибро» на пульте ДУ или на панели управления для включения, отключения, а также выбора уровня вибромассажа. Вибромассаж работает на всех режимах.
9. Вы можете использовать кнопку «Подогрев» на пульте ДУ или на панели управления для включения, отключения, а также выбора уровня подогрева. Подогрев работает на всех режимах.
10. Используйте кнопку «Таймер» на пульте ДУ или на самом приборе для установки времени массажа. Вы можете выбрать значение 5, 10, 15, 20, 25 или 30 мин. При включении автоматически настраивается таймер на 15 мин. При нажатии на кнопку «Таймер» Вы можете изменить это значение с шагом 5 мин.
11. После окончания массажа выключите массажер и отключите его от электросети.

ПРИМЕЧАНИЯ:

- Не пытайтесь вставить на массажер.
- Полезное действие массажа составляет 15 минут – это соответствует оптимальной продолжительности массажа, оказывающего благотворное влияние на организм.



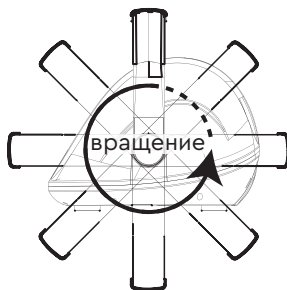
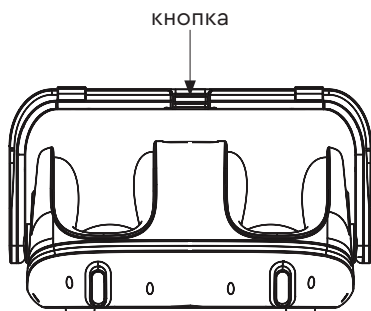
Внимание!

- При обнаружении неисправностей в работе прибора немедленно прекратите его использование и обратитесь к продавцу.
- В целях безопасности все работы по ремонту и обслуживанию устройства должны выполнять только уполномоченные представители производителя.
- Не пытайтесь устранить неисправность самостоятельно!

Регулируемая ручка-опора с вращением на 360 градусов

Благодаря регулируемой ручке-опоре Вы имеете возможность изменить угол наклона массажера на более комфортное положение. Для изменения положения ручки-опоры нажмите на кнопку посередине ручки и вращайте ручку до нужного Вам положения, далее отпустите кнопку, ручка-опора автоматически зафиксируется в выбранном положении.

Данная регулировка позволяет использовать массажер как в положении сидя, так и в положении лежа, применяя его не только на стопах, но также на икрах, бедрах, руках и предплечьях.

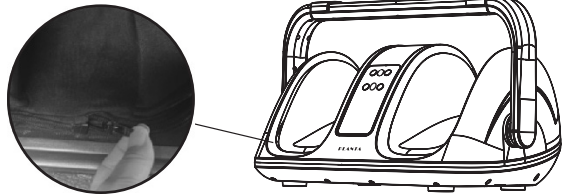


Уход и хранение

Правильное обслуживание поможет поддерживать массажер для ног в хорошем техническом состоянии и продлить его срок службы. Неправильное же техническое обслуживание может привести к повреждению или сокращению срока службы массажера.

- Регулярно удаляйте пыль влажной тряпкой.
- Перед чисткой выключите устройство.
- Используйте для очистки ткань, смоченную мягким моющим средством.

- Съемные тканевые чехлы можно стирать обычным для вас способом.



- Никогда не допускайте попадания воды или других жидкостей на электрические части устройства.

⚠ Внимание! Ни в коем случае не используйте абразивные или агрессивные чистящие средства и не погружайте устройство в воду.

- Устройство можно снова использовать после того, как оно полностью высохнет.

⚠ Внимание! Запрещено снимать панели устройства, т.к. ремонт внутренних компонентов может проводиться только квалифицированными специалистами.

- Если Вы не используете массажер, храните его в сухом месте вдали от воздействия прямых солнечных лучей.
- Во время хранения не ставьте на устройство тяжелые предметы, в противном случае возможны поломки частей устройства.
- Не допускайте падения устройства. Это может привести к его повреждению.

Примечание: Производитель оставляет за собой право для разных партий поставок без предварительного уведомления изменить комплектующие части изделия, не влияя при этом на основные технические параметры изделия. Это может повлечь за собой изменения веса и габаритов изделия, но не более чем на +/- 5-10%.

Утилизация

Неправильная утилизация электроприборов наносит непоправимый вред окружающей среде. Не выбрасывайте неисправные электроприборы вместе с бытовыми отходами. Обратитесь для этих целей в специализированный пункт утилизации электроприборов. Адреса пунктов приема бытовых электроприборов на переработку Вы можете получить в муниципальных службах Вашего города.

Возможные неполадки и способы их устранения

Проблема	Возможная причина	Решение
Прибор не работает	Устройство не подключено	Убедитесь, что устройство включено в сеть
	Устройство включено неправильно	Проверьте правильность подключения адаптера
Устройство неожиданно отключилось	Кабель питания отсоединился	Проверьте, подключен ли массажер к электросети
	Вы слишком сильно надавили на массажер	Убедитесь, что Ваше тело находится в массажере в расслабленном состоянии. Не вставайте на массажер
	Вы используете массажер более 30 мин	Это нормально, устройство исправно работает
	Сработала защита от перегрева	Дайте массажеру остыть и включите его повторно
Массаж вызывает болезненные ощущения	Активирован высокий уровень интенсивности воздействия	Уменьшите уровень интенсивности воздействия с помощью кнопок на панели управления или пульта ДУ

Технические характеристики

Модель: **MF-13**

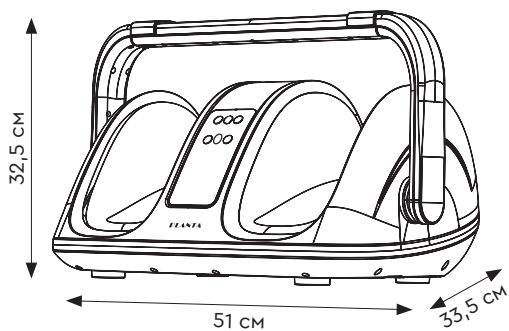
Питание: 220 В, 50–60 Гц

Мощность: 55 Вт

Размер: 51 x 37,5 x 25 см

Вес: 6,1 кг

Материал корпуса: пластик, полиуретан



Гарантийный талон

<p>Условия гарантии</p> <ol style="list-style-type: none"> 1. В случае обнаружения неисправности в период Гарантийного срока данное изделие подлежит обмену торговым предприятием, продавшим данное изделие. 2. Гарантийная замена производится при наличии заполненного гарантийного талона и при условии соблюдения правил эксплуатации, описанных в инструкции по пользованию. 3. Гарантия на изделие не распространяется в случаях: <ul style="list-style-type: none"> - механических повреждений; - выхода из строя изделия из-за попадания внутрь его инородных предметов и жидкостей, насекомых и т.п.; - использования изделия в условиях и режимах, отличающихся от бытовых. 4. Гарантия не распространяется на аксессуары и комплектующие. 5. Гарантия также теряет силу, если в гарантийный период ремонт неисправного изделия производился не уполномоченными на то лицами. 6. Гарантийный срок – 1 год. 7. Срок службы – 3 года. <p>Дата производства указана на упаковке.</p> <p>Изготовитель: «Юнкан Женгцы Фитнес Икуипмент Ко., Лтд.»</p> <p>Адрес: No.655, Уэст Джижоу роад, Экономик Девелопмент Зоун, Юнкан, Жейджанг, Китай</p> <p>Импортер / Уполномоченная организация: ООО «СМАРТТАЙМ»</p> <p>Адрес: 119049, Россия, г. Москва, ул. Мытная, д. 28 стр. 3, помещ. 1/1</p> <p>Служба сервисной поддержки потребителей: https://www.planta-russia.ru +7 (495) 137-80-32</p> <p>Сделано в Китае</p>	<p>Гарантийный талон</p> <p>Изделие: _____</p> <p>Модель: _____</p> <p>Дата продажи: _____</p> <p>Торговая организация: _____</p> <hr/> <p>Изделие получил, претензий к комплектации и внешнему виду не имею, с условиями гарантии согласен.</p> <p>Ф.И.О. и подпись покупателя: _____</p> <hr/> <p>Вскрыл упаковку, проверил и продал.</p> <p>Ф.И.О. продавца: _____</p> <hr/> <p style="text-align: right;">М.П.</p>
